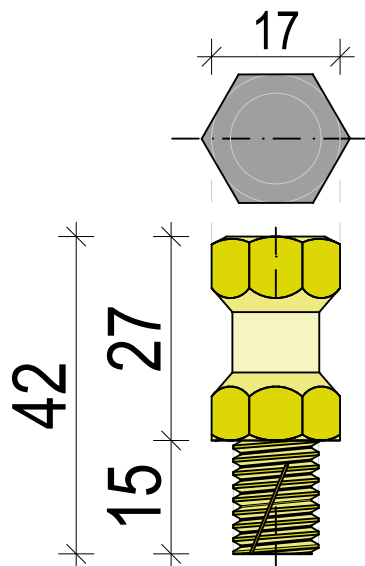


# " CONNETTORE A SECCO AL-FER - SOLETTA RIBASSATA "

tipo SR 1

BATTUTA  
SU PROFILO  
METALLICO



12  
Area netta  
84,3 mm<sup>2</sup>

## CONNETTORE SR 1 acciaio-calcestruzzo

Diametro connettore	d	16	[ mm ]
Filetto M12 x 1.5 x 15	A <sub>res</sub>	84,3	[ mm <sup>2</sup> ]
Resistenza caratteristica a rottura acciaio	f <sub>uk</sub>	800	[ N/mm <sup>2</sup> ]

### VALORI MECCANICI DELLA CONNESSIONE

CALCESTRUZZO ORDINARIO				
Calcestruzzo	R <sub>s</sub>	30 N/mm <sup>2</sup>	f <sub>ct</sub>	25 N/mm <sup>2</sup>
Acciaio profilo S 235	f <sub>t</sub>	360 N/mm <sup>2</sup>	f <sub>y</sub>	235 N/mm <sup>2</sup>
Resistenza a Schiacciamento CLS			P <sub>st,1</sub>	33957 N
Resistenza a Taglio Connettore			P <sub>st,2</sub>	26819 N
CALCESTRUZZO AD ELEVATA RESISTENZA				
Calcestruzzo	R <sub>s</sub>	35 N/mm <sup>2</sup>	f <sub>ct</sub>	28 N/mm <sup>2</sup>
Acciaio profilo S 235	f <sub>t</sub>	360 N/mm <sup>2</sup>	f <sub>y</sub>	235 N/mm <sup>2</sup>
Resistenza a Schiacciamento CLS			P <sub>st,1</sub>	40706N
Resistenza a Taglio Connettore			P <sub>st,2</sub>	26819 N
CALCESTRUZZO CON SCARSA RESISTENZA				
Calcestruzzo	R <sub>s</sub>	25 N/mm <sup>2</sup>	f <sub>ct</sub>	20 N/mm <sup>2</sup>
Acciaio profilo S 235	f <sub>t</sub>	360 N/mm <sup>2</sup>	f <sub>y</sub>	235 N/mm <sup>2</sup>
Resistenza a Schiacciamento CLS			P <sub>st,1</sub>	29663N
Resistenza a Taglio Connettore			P <sub>st,2</sub>	26819 N

### VOCE DI CAPITOLATO

Connettore a secco AL-FER "SOLETTA RIBASSATA" codice prodotto SR1 composto da un unico perno in acciaio, parte inferiore filettata UNI 5737 M12 x 1.5 x 15 automaschiante per la connessione meccanica con il profilo d'acciaio battuta di fine corsa e parte superiore ribassata con scanalatura di aggrappaggio alla cappa di CLS.

### FASI DI LAVORO:

#### 1) TRACCIATURA



BATTIFILO A GESSO

#### 2) FORATURA



TRAPANO

PUNTA Ø 11 mm

#### 3) FISSAGGIO



AVVITATORE AD IMPULSI  
min 280 N

BOCCOLA ESAGONALE DA 17  
LUBRIFICARE IL FILETTO CON OLIO